

Az AVD-100 vezeték nélküli rezgésérzékelő és mágneses kontaktus az ABAX kétirányú vezeték nélküli rendszerekhez lett tervezve. Az eszköz használatát az 1.06 vagy újabb firmware verzióval rendelkező ACU-100 vezérlő vagy az INTEGRA 128-WRL vezérlőpanel támogatja. Ez a kézikönyv az 1.2D vagy újabb verziójú elektronikával rendelkező eszközökre vonatkozik.

A fejlett piezoelektronikus érzékelő jelfeldolgozási eljárásának köszönhetően a rezgés érzékelő különbséget tud tenni a környezetből származó normál rezgések és az ajtón és ablakon történő erőszakos behatolás okozta rezgések között. Az érzékelő jelzése a rezgés amplitúdója, időtartama és a rezgések száma alapján történik. Az érzékelő érzékenysége és a rezgések száma (aminek a hatására zónasértés történik) rádiós úton konfigurálható.

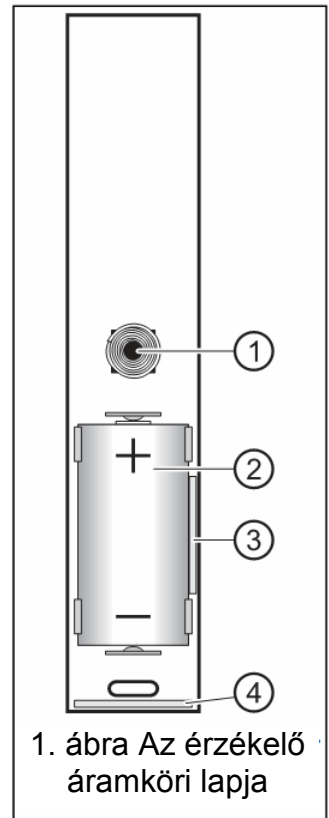
A mágneses érzékelő zónasértést jelez, ha a mágnest eltávolítják a reed kapcsoló közeléből, ami az áramkör megszakítását jelenti. Két reed kapcsoló van az érzékelőben és rádiós úton programozható, hogy melyik legyen aktív.

Az 1. ábra magyarázata:

- 1 - szabotázskapcsoló, amely aktiválódik, ha kinyitják az érzékelő házát vagy az érzékelőt eltávolítják a felszerelési felületről.
- 2 - CR123A 3 V lítium elem, kb. 3 éves működést tesz lehetővé. Az érzékelő felügyeli az elem állapotát. Ha a feszültség 2.6 V alá esik, "alacsony akkumulátor szint" jelzést küld a vezérlőnek. Az alacsony akkumulátor szint jelzés az elem kicseréléséig folytatódik.
- 3 - oldalsó reed kapcsoló elhelyezése (az áramköri lap másik oldalán található).
- 4 - alsó reed kapcsoló elhelyezése (az áramköri lap másik oldalán található).

A LED csak tesztmódban működik:

- 80 ms-ra felvillan a válaszperiódus ideje alatt;
- 2 mp-ig világít sértés (rezgésérzékelés vagy a mágneses kontaktus érzékelése esetén) vagy szabotázs esetén (szabotázskapcsoló nyitása).



1. Telepítés

Az érzékelő beltéri telepítésre lett tervezve. Ha a mágneses kontaktust használják az ablak vagy ajtó védelmére, akkor az érzékelőt az ablak- vagy ajtókeretre és a mágnest pedig az ablak vagy ajtószárnyra kell felszerelni. Az érzékelő ferromágneses felületre és / vagy erős mágneses vagy elektromos mező közelébe történő felszerelése nem ajánlott, mert az eszköz helytelen működését eredményezheti.

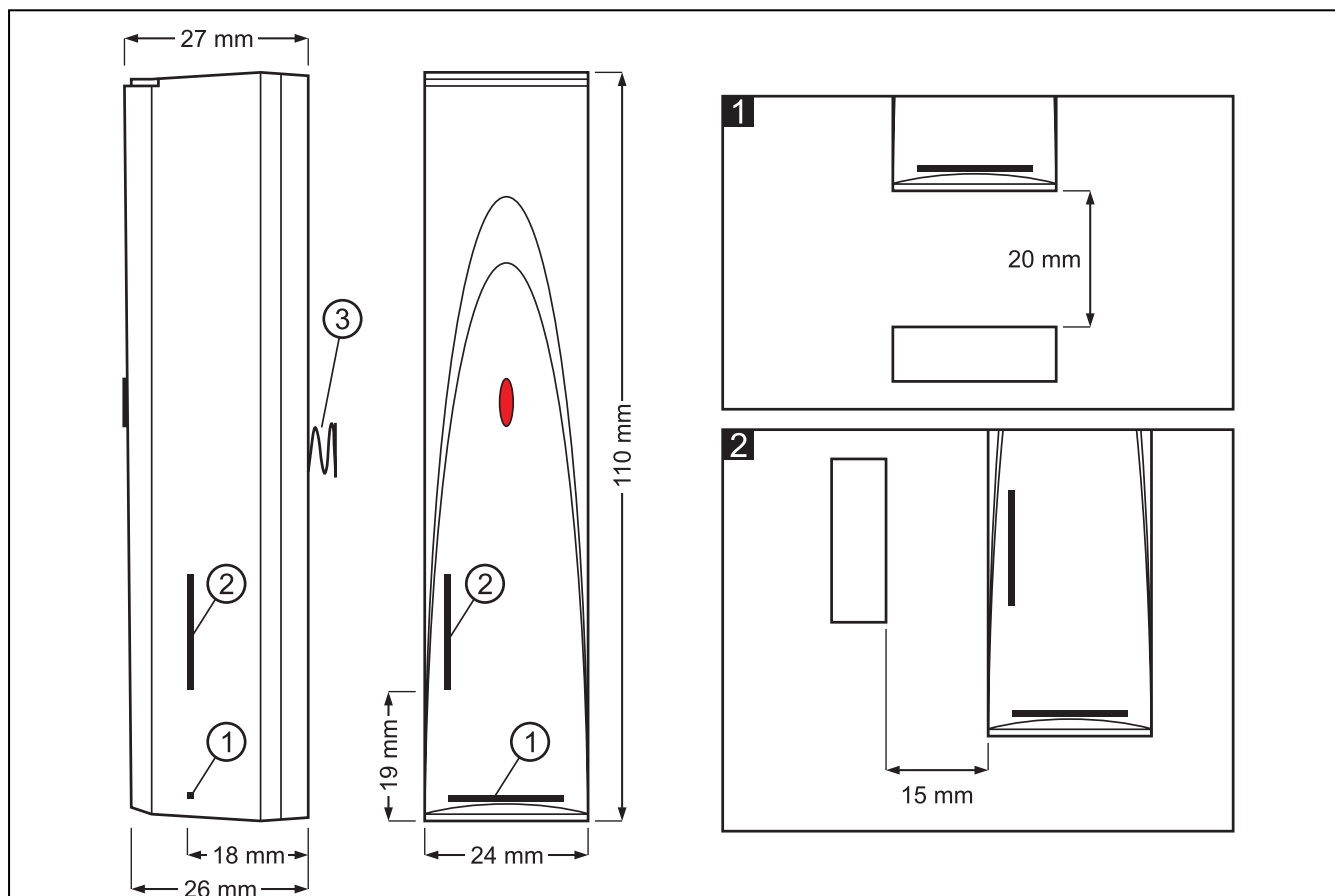
Az érzékelő végleges felszerelése előtt ellenőrizze az ACU-100 vezérlőben az érzékelőből beérkező jelszintet. Ha szükséges válasszon optimálisabb telepítési helyet a jobb kommunikáció érdekében.



A telepet csak az eszköz ABAX rendszerben történő regisztrálása előtt szabad behelyezni.

Legyen különösen figyelmes a telep behelyezésekor vagy cseréjekor, hogy ne sértse meg az elektronikus kártyán elhelyezett reed relétet.

1. Nyissa ki a házat.
2. Helyezze be az elemet, és adja hozzá az érzékelőt a vezeték nélküli rendszerhez (nézze meg az ACU-100 vezérlő, az INTEGRA 128-WRL vagy a VERSA vezérlőpanel telepítési leírását). Az áramköri lapon található 7 számjegyű sorozatszámot kell bevinni az érzékelő rendszerben történő regisztrációs folyamata alatt.
3. Zárja vissza az érzékelő házat.
4. Rögzítse ideiglenesen az érzékelőt a felszerelési helyére.
5. Ellenőrizze az érzékelőből a vezérlő által vett jelszintet. Ha szükséges válasszon másik helyet a telepítésre.
6. Az optimális felszerelési hely kiválasztása után, nyissa ki a házat és rögzítse a ház hátulját a felszerelési felületre.
7. Zárja vissza az érzékelő házat.
8. Rögzítse a mágneset a reed kapcsoló a maximális távolságának figyelembevételével az ajtóhoz vagy ablakhoz, (lásd 2. ábra).



2. Ábra. Ház méretei, a reed kapcsolók maximális működési távolsága és elhelyezésük. Az ábrán feltüntetett távolságok az elektronikai kártya magasságában elhelyezett mágnesekre vonatkoznak.

1 – alsó reed kapcsoló. 2 – oldalsó reed kapcsoló. 3 – szabotázs kapcsoló rugója.

9. Konfigurálja az érzékelőt az igényeknek megfelelően. Az érzékelő beállításához nézze meg az ACU-100 vezérlő felhasználói vagy az INTEGRA és VERSA vezérlőpanelek programozói kézikönyveit.
10. Indítsa el a távoli teszt módot és ellenőrizze, hogy az érzékelő megfelelően reagál-e a rezgésre és a mágnes eltávolítására.
11. Lépjen ki teszt módból. Az érzékelő most már üzemkész.

2. Műszaki adatok

Működési frekvencia tartomány.....	868.0 MHz ÷ 868.6 MHz
Rádiós kommunikáció hatótávolság.....	max. 150 m (nyílt területen)
Tápellátás	CR123A lítium telep, 3 V
Telep várható élettartama	kb. 3 év
A rezgésérzékelő maximum érzékelési távolsága a felszerelési felület függvényében:	
beton	1.5 m
tégla	2.5 m
fa	3.5 m
acél.....	3 m
PVC.....	2.25 m
Készenléti fogyasztás	50 µA
Maximális fogyasztás	16 mA
Környezeti osztály az EN50130-5-nek megfelelően.....	II
Működési hőmérséklet tartomány	-10 °C...+55 °C
Max. páratartalom	93±3%
Ház méretek.....	24 x 110 x 27 mm
Tömeg.....	59 g



Legyen nagyon körültekintő a telep cseréjekor. Amennyiben azt helytelenül végzi el, a telep kicserélése robbanásveszély kialakulásához vezethet. A gyártó nem vállal semmilyen felelősséget a telep helytelen kicserélésnek következményeiért.

Mindig CR123A 3V lítium telepet használjon.

A használt elemek nem dobhatók el, elhelyezésüknek az előírt környezetvédelmi szabályoknak megfelelően kell történnie.

MEGFELELŐSÉGI NYILATKOZAT

CE1471

Termék:

AVD-100 – vezeték nélküli rezgésérzékelő és mágneses kontaktus az ABAX rendszerhez

Gyártó: SATEL spółka z o.o.ul. Schuberta 79
80-172 Gdańsk, POLSKA
tel. (+48) 58 320-94-00
fax. (+48) 58 320-94-01**Termék leírás:** Vibráció érzékelő és mágneses kontaktus az ABAX vezeték nélküli riasztó rendszerrel való használatra 868.0MHz – 868.6MHz frekvencia tartományban. Tápellátás 3 V lithium elemről. Az eszköz behatolásjelző rendszer elemeként használható.**A termék megfelel a következő EU Előírásoknak:**

R&TTE 1999/5/EC

A termék megfelel a következő harmonizált szabványok követelményeinek:

ETSI EN 300 220-1: v.2.1.1; ETSI EN 300 220-2: v.2.1.1

ETSI EN 301 489-1: v.1.6.1.; EN 301 489-3: v.1.4.1

EN60950-1:2004

Megfelelőségi értékelésben résztvevő minősítő szervezet:

Azonosítószám.: 1471

Gdańsk, Lengyelország 2007-11-26

Tesztlaboratórium vezetője:

Michał Konarski

A legfrissebb EC megfelelőségi nyilatkozat és termékjóváhagyási engedély letölthető a www.satel.pl weboldalról.

MASCO

SECURITY & GATE AUTOMATION TRADE LTD.

SATEL sp. z o.o.
ul. Schuberta 79
80-172 Gdańsk
POLAND
tel. + 48 58 320 94 00
info@satel.pl
www.satel.pl